

# STREET NAŚWIETLACZ SOLARNY

## **POLSKA**

### **PRZEZNACZENIE / ZASTOSOWANIE**

Wyrób przeznaczony do stosowania w gospodarstwach domowych i ogólnego przeznaczenia.

### **MONTAŻ**

Zmiany techniczne zastrzeżone. Przed przystąpieniem do montażu zapoznaj się z instrukcją. Montaż powinna wykonać osoba posiadająca odpowiednie uprawnienia. Wszelkie czynności wykonywać przy odłączonym zasilaniu. Należy zachować szczególną ostrożność. Schemat montażu: patrz ilustracje. Przed pierwszym użyciem należy upewnić się, co do prawidłowego mocowania mechanicznego i podłączenia elektrycznego. Wyrób wymaga przygotowania do dziańia.

### **CECHY FUNKCJONALNE**

Lampa jest wyposażona we wbudowane panele solarne. Oprawa uruchamia się automatycznie po zapadnięciu zmroku.

### **ZALECENIA EKSPLOATACYJNE / KONSERWACJA**

Wyłączyć wyłącznie delikatnymi i suchymi tkaninami. Nie używać chemicznych środków czyszczących. Nie zakrywać wyrobu. Zapewnić swobodny dostęp powietrza. Wymiana baterii: patrz ilustracje. Wyrobu nie użytkować w miejscu w którym panują niekorzystne warunki otoczenia np. kurz, pył, woda, wilgoć, wibracje itp. Wyrób z niewymiernym źródłem światła typu dioda/diody LED. W przypadku uszkodzenia źródła światła, wyrób nie nadaje się do naprawy.

Niedopuszczalne jest użytkowanie wyrobu bez lub z pękniętą szybką ochronną. UWAGA! Nie wpatrywać się w wiązkę światła diody/diod LED.

Wyrób przeznaczony jest do użytkowania w klimacie umiarkowanym. Użytkowanie wyrobu bez zamontowanej osłony jest zabronione. Wyrób nierozbieralny. Nie nadaje się do samodzielnych napraw. Konstrukcja wyrobu nie gwarantuje odporności na szczególne warunki otoczenia np. ze względu na obecność środków odmarażających, atmosfery solnej; oleje, smary, rozpuszczalniki. Nie dopuszczają do zalania urządzenia. Należy wymienić urządzenie na nowe w przypadku wykrycia awarii. Przed pierwszym uruchomieniem lampa solarna musi zostać poddana przez kilka dni na bezpośrednie działanie promieniowania słonecznego, celem naładowania akumulatorów. Umieszczając lampę solarną na zewnątrz należy zwrócić uwagę na to, aby panel solarny nie został przykryty/przysłonięty/zacieniony, umożliwiając optymalne ładowanie akumulatorów. Aby proces ładowania akumulatora w ciągu dnia zachodził optymalnie, należy utrzymać panel solarny i obudowę urządzenia w czystości. Cyklicznie czyścić. Jeśli po jakimś czasie lampa przestanie działać, jest możliwe, że należy wymienić znajdujące się w niej akumulatory. W tym celu należy skontaktować się z autoryzowanym serwisem.

### **OCHRONA ŚRODOWISKA \***

Zalecamy segregację odpadów poopakowaniowych. Oznakowanie wskazuje na konieczność selektywnego zbierania zużytego sprzętu elektrycznego i elektronicznego. Wyrobów tak oznakowanych, pod karą grzywny, nie można wyrzucać do zwykłych śmieci razem z innymi odpadami. Wyroby takie mogą być szkodliwe dla środowiska i zdrowia ludzkiego, wymagają specjalnej formy przetwarzania, w szczególności odzysku, recyklingu i/lub unieszkodliwiania. Dbaj o czystość i środowisko. Zużyte baterie i/lub akumulatory należy traktować jako odrębny odpad i umieszczać w indywidualnym pojemniku. Zużyte baterie lub akumulatory powinny zostać oddane do punktu zbierania/odbioru zużytych baterii i akumulatorów. Informacje na temat

punktów zbierania/odbioru udzielają władze lokalne lub sprzedawcy tego rodzaju sprzętu. Zużyty sprzęt może zostać również oddany do sprzedawcy, w przypadku zakupu nowego wyrobu w ilości nie większej niż nowy kupowany sprzęt tego samego rodzaju. Powyższe zasady dotyczą obszaru Unii Europejskiej. W przypadku innych państw należy stosować prawne regulacje obowiązujące w danym kraju. Zalecamy kontakt z dystrybutorem naszego wyrobu na danym obszarze.

### **UWAGI / WSKAZÓWKI**

Nie stosowanie się do zaleceń niniejszej instrukcji może doprowadzić np. do powstania pożaru, porażenia, porażenia prądem elektrycznym, obrażeń fizycznych oraz innych szkód materialnych i niematerialnych.

## **БЪЛГАРИЯ**

### **ПРЕДНАЗНАЧЕНИЕ / ИЗПОЛЗВАНЕ**

Продукт предназначен за използване в домашни стопанства и също предназначение.

### **МОНТАЖ**

Технически промени запазени. Преди монтаж да се прочетете инструкцията. Монтаж следва да се извършва от лице притежаващо съответни разрешения. Всяко действие да се извършва при изключено захранване. Трябва да се предприемат специални грижи. Схема на монтаж: виж илюстрации. Преди първа употреба уверете се, че механичното монтиране и електрическата връзка са правилни. Продукт изисква подготовка за действие.

### **ФУНКЦИОНАЛНИ ХАРАКТЕРИСТИКИ**

Лампата е оборудвана с вградени соларни панели. Осветелното тяло се включва автоматично сред здрачаване.

### **ПРЕПОРЪКИ ЗА**

### **ЕКСПЛОАТАЦИЯ/КОНСЕРВАЦИЯ**

Да се почиства само с деликатни и сухи тъкани. Да не се използват химически почистващи препарати. Да не се скрива продукта. Да се осигури свободен достъп до въздуха. Смяна на батерите: виж илюстрации. Да не се използва продукта на място, където има неблагоприятни атмосферни условия, като прах, вода, влага, вибрации и др. Продукт с несменяем източник на светлината тип диода/дioda LED.

В случай на нарушене на източник на светлината, продукта не става за поправяне. Недопустимо е да се използва устройството без или с пукнато защитно стъкло. **ВНИМАНИЕ!** Не се заглеждайте в светлината на диода / диода LED. Устройството е предназначено за употреба при умерен климат.

Използване на продукта, без монтирана охрана е забранено. Продукта не се разглобява. Не е подходящ за ремонт на своя отговорност. Конструкцията на продукта не е гаранция за устойчивостта към специфични условия на околната среда, напр. поради наличието на средства за размразяване, сол във въздуха; масла, греси, разтворители. Не допускайте до заливане на устройството. В случай на повреда устройството трябва да бъде сменено с ново.

Преди първото включване соларната лампа трябва няколко дни да бъде изложена на директни слънчеви лъчи, за да се заредят акумулаторите. При поставяне на соларната лампа на открито трябва да обърнете внимание соларният панел да не бъде прикрит/закрит/засенчен, което осигурява оптимално зареждане на акумулаторите. За оптималното зареждане на акумулатора през деня трябва да поддържате соларния панел и корпус на устройството в чисто състояние.

Почиствайте периодично. Ако след известно време лампата спре да работи, възможно е, че

ще трябва да подмените акумулаторите.

Трябва да използвате защитни ръкавици.

### **ОПАЗВАНЕ НА ОКОЛНАТА СРЕДА \***

Препоръчваме разделяне на отпадъците от опаковките.

Това означение показва необходимостта от разделно събиране на отпадъци от електрическо и електронно оборудване. Назначени по този начин продукти, под знака от глоба не могат да изхвърлят в кофа за обикновен боклук заедно с други отпадъци. Тези продукти могат да бъдат вредни за околната среда и човешкото здраве, те се нуждаят от специални форми на обработка / оползотворяване / рециклиране / обезвреждане. Пазете чистотата и околната среда. Изтощени батерии и / или акумулатори трябва да се третира като отделен отпадък и да се слага в отделна опаковка. Изтощени батерии и акумулатори трябва да се остави на мястото на събиране / приемане на отпадъци от батерии и акумулатори. За информация за процедурите за събиране / вземане предоставят местните власти или търговия на такава оборудване. Изтощено оборудване може също да бъде върнато на продавача, при закупуване на нов продукт в размер не по-голям от новото оборудване, закупено в същия вид. Тези правила се отнасят за района на Европейския Съюз. В случай на други страни следва да се прилагат закононите разпоредби в сила в страната. Препоръчваме Ви да се свържете с нашия дистрибутор на продукта във дадена държава.

### **КОМЕНТАРИ / ПРЕДЛОЖЕНИЯ**

Неспазване на препоръките на тази инструкция може да доведе напр. до пожар, попарене, електрически шок, физически травми и други материални и нематериални щети.

## **ČESKÁ REPUBLIKA**

### **URČENÍ / POUŽITÍ**

Výrobek určený pro použití v domácnosti nebo k podobnému použití.

### **MONTÁŽ**

Technické změny vyhrazeny. Před zahájením montáže se seznám s návodem. Montáž by měla provádět oprávněná osoba. Veškeré činnosti provádět při vypnutém napájení. Je nutné dodržet ostrážtožnost. Schéma montáže: viz ilustrace. Před prvním použitím se ujistit, zda mechanické připojení a elektrické připojení jsou správně provedené. Výrobek musí být připraven k práci.

### **FUNKČNÍ VLASTNOSTI**

Lampa je vybavena zabudovanými solárními panely. Svítidlo se zapíná automaticky po setmění.

### **POKYNY K PROVOZU / ÚDRŽBA**

Čistit výhradně jemnými a suchými tkaninami. Nepoužívat chemické čističí prostředky. Nezakrývat výrobek. Zajistit volný přísun vzduchu. Vyměna baterií: viz ilustrace. Výrobek nepoužívat na místě, kde vládnou nepříznivé podmínky jako např. prach, voda, vlhkost, vibrace atp. Výrobek se zdrojem světla drluho dioda/diody LED, který se nevyměňuje. V případě poškození světelného zdroje, výrobek nelze opravit. Výrobek se nesmí používat bez anebos prasklou ogranou ze skla. POZOR: Nedívat se přímo do světleného paprsku diody/diod LED. Výrobek je určen k používání v mírném klimatu. Užívání výrobku bez krytu je zakázáno. Nerozebíratelný výrobek. Nelze samostatně opravovat. Konstrukce výrobku nezaručuje odolnost vůči výjimečným podmínkám okolí např. vzhledem k přítomnosti rozmrzovacích přípravků, solné atmosféry; oleje, tuky, rozpouštědla. Nepřipustíte zalití zařízení. V případě objevení poruchy vyměřte zařízení za

nové. Před prvnímu spuštěním musí být lampa několik dní vystavena přímému slunci, aby se nabily akumulátory. Při umísťování solární lampy v exteriéru obejte na to, aby solární panel nebyl příkrytý/zacloňený/zastíněný a nic tak nebránilo odpovídajícímu nabíjení akumulátorů. Pro zachování optimálních podmínek pro nabíjení akumulátorů během dne je důležité udržovat solární panel i kryt zarfizen v čistotě. Pravidelně čistěte. Jestliže po určité době přestane lampa fungovat, je možné, že už je nutné vyměnit akumulátory. Používejte ochranné rukavice.

#### **OCHRANA ŽIVOTNÍHO PROSTŘEDÍ \***

Doporučujeme třídění poobalových odpadků.

Too značení poukazuje na nutnost sběru tříděného spotřebovaného elektro zboží. Takto označené výrobky nelze vyházovat spolu s jinými odpady, nedodržení tohoto zákazu bude trestáno pokutou. Tyto výrobky mohou být lidskému zdraví škodlivé, musí být zvlášť zpracovávány, utištěvány, ničeny. Dbej o čistotu a životní prostředí.

Spotřebované baterie a/nebo akumulátory je nutné pojímat jako zvláštní odpad a dávat do nádoby k tomu vyhrazené. Spotřebované baterie nebo akumulátory by měly být předány tam, kde je prováděn sběr spotřebovaných baterií a akumulátorů. Informace o místech sběru takových produktů poskytlí místní úřady anebo prodejce tohoto zboží. Spotřebované zboží může být také předáno prodejci, v případě nákupu nového produktu v množství nikoliv větším nežli nové zboží téhož druhu. Výše uvedená pravidla se týkají oblasti Evropské unie. V jiných státech je nutno držet se předpisů tam platných. V dané oblasti doporučujeme kontakt s distributorem daného výrobku.

#### **POZNÁMKY / DOPORUČENÍ**

Nedodržování pokynů tohoto návodu může zapříčinit požár, opaření, zranění elektrickým proudem, fyzická zranění a jiné hmotné i nehmotné škody.

#### **DEUTSCHLAND**

##### **VERWENDUNG / ANWENDUNG**

Produkt für die Verwendung in Wohngebäuden und zur allgemeinen Verwendung.

##### **MONTAGE**

Technische Änderungen vorbehalten. Lesen Sie vor der Montage die Anleitung. Die Montage sollte von einer Person durchgeführt werden, welche die erforderliche Befugnis hat. Alle Tätigkeiten sind bei abgeschalteter Energieversorgung durchzuführen. Besondere Vorsicht ist zu wahren. Montageschema: s. Zeichnungen. Vor der Inbetriebnahme muss die ordnungsgemäße mechanische Befestigung und der elektrische Anschluss geprüft werden. Das Produkt muss für die Verwendung vorbereitet werden.

##### **FUNKTIONELLE EIGENSCHAFTEN**

Die Leuchte ist mit einem eingebauten Solarmodul ausgestattet. Die Leuchte schaltet automatisch nach Einbruch der Dunkelheit ein.

##### **BETRIEBSHINWEISE / WARTUNG**

Nur mit weichen und trockenen Stoffen säubern. Keine chemischen Reinigungsmittel verwenden. Das Produkt nicht bedecken. Für ungehinderte Luftzufuhr sorgen. Austausch der Batterie: s. Zeichnungen. Das Produkt darf an keinem Ort benutzt werden, an dem ungünstige Umgebungsbedingungen herrschen, z. B. Staub, Feinstaub, Wasser, Feuchtigkeit, Vibrationen u.ä. Produkt mit nicht austauschbarer Leuchtquelle des Typs Diode/LED-Diode Im Falle einer Beschädigung der Leuchtquelle kann das Produkt nicht repariert werden. Eine Verwendung des Produkts ohne oder mit zerbrochener Schutzscheibe ist unzulässig. **ACHTUNG!** Nicht starr auf die Lichtquelle der Diode/LED-Diode blicken. Das Produkt ist für den Gebrauch in

gemäßigtem Klima bestimmt. Die Verwendung des Produkts ohne montierter Abdeckung ist verboten. Das Produkt ist nicht zerlegbar. Es eignet sich nicht für eine selbstständige Reparatur. Die Konstruktion des Produkts garantiert keine Widerstandsfähigkeit gegen spezielle Umgebungsbedingungen, z. B. aufgrund der Anwesenheit von Enteisungsmitteln, salzhaltiger Atmosphäre; Öle, Fette, Lösungsmittel. Verhindern Sie, dass Wasser ins Gerät eindringt. Bei einer Betriebsstörung ist das Gerät gegen ein neues zu ersetzen. Vor dem ersten Gebrauch soll die Solarleuchte für mehrere Tage dem direkten Sonnenlicht ausgesetzt werden, um die Akkus aufzuladen. Beim Platzieren der Solarleuchte im Freien ist zu beachten, dass das Solarmodul nicht zudeckelt, gebelndet oder überschattet wird, um eine optimale Ladung der Akkus zu ermöglichen. Damit das Laden der Akkus während des Tages optimal verläuft, sollen das Solarmodul sowie das Gehäuse des Geräts sauber gehalten werden. Regelmäßig reinigen. Wenn nach gewisser Zeit die Lampe nicht mehr funktioniert, kann es sein, dass die Akkus ersetzt werden sollen. Schutzhandschuhe verwenden.

##### **UMWELTSCHUTZ \***

Wir empfehlen die Trennung der Verpackungsabfälle.

Diese Kennzeichnung weist auf die Notwendigkeit hin, gebrauchte elektrische und elektronische Geräte selektiv zu sammeln. Solche gekennzeichneten Produkte dürfen nicht zusammen mit normalem Müll entsorgt werden. Bei Zweierhandlung droht eine Geldstrafe. Diese Produkte können schädlich für die Umwelt und die menschliche Gesundheit sein und erfordern eine spezielle Form der Umwandlung / der Rückgewinnung / des Recyclings / der Unschädlichmachung. Auf Sauberkeit und die Umwelt achten. Gebrauchte Batterien und/oder Akkus müssen als gesonderter Abfall behandelt und in einem individuellen Behälter gesammelt werden.

Gebrauchte Batterien und Akkus müssen an einem Sammel-/Abholpunkt für gebrauchte Batterien und Akkus abgegeben werden. Informationen zu Sammel-/Abholpunkten erteilen die lokalen Behörden oder die Verkäufer dieser Produkte. Gebrauchte Produkte können auch an den Verkäufer zurückgegeben werden, wenn die Zahl der alten die der neu gekauften nicht übersteigt. Die o.g. Prinzipien betreffen das Gebiet der EU. Im Falle anderer Länder sind die rechtlichen Bestimmungen des jeweiligen Landes anzuwenden. Wir empfehlen, den Händler unseres Produkts im jeweiligen Gebiet zu kontaktieren.

##### **ANMERKUNGEN / HINWEISE**

Die Nichtbeachtung der Empfehlungen der vorliegenden Hinweise kann u.a. zu Bränden, Verbrennungen, Stromschlägen, physischen Verletzungen und anderen materiellen und immateriellen Schäden führen.

##### **EESTI**

##### **EESMÄRK / RAKENDUS**

Seade mõeldud ärakasutamiseks elamumajanduses ja üldesmärgideks.

##### **MONTEERIMINE**

Tehnilised muudatused reserveeritud. Enne kokkupanemise tööd asumist tutvuta kasutamisejuhendiga. Monteerimistöid ei pea sooritama vastavalt kvalifikatsioonidele omav isik. Igasuguse tehinguid sooritamata väljalülitatud toitevoolu korral. Tuleb äärmiselt eriliselt ettevaatlikkuse vahendil. Monteerimise skeem: vaata illustratsiooni. Enne esimest kasutamist tuleb ülekontrollida seade õigepäraselt mehaaniliselt

kinnitust ja elektrilist ühendust. Seade vajab töötamiseks ettevalmistamist.

##### **OTSTARBEKOHASED OMADUSED**

Lamp on varustatud sisseehitatud päikesepaneeliga. Valgusti käivitub automaatselt pärast loojangut.

##### **EKSPLUATATSIOONISEL / HOOLDUS SOOVITUSED**

Puhastada ainult õrnadega ja kuiva lapiga. Ärge kasutage keemilisi puhastusvahendeid. Ärge katke seadet. Tagada vaba õhu juurdepääsu. Patarei väljavahetamine: vaata illustratsiooni. Seadet ei tohi kasutada kohtades, kus valitsevad mitte soodsad ümbruskonna tingimused, näiteks tuul, tolm, vesi, niiskus, vibratsioon, jne. Seade vahetamata valgusallikaga LED tüüpi diod/diodid. Valgusallika vigastamine juhul, seade ei sobi parandamiseks. Lubamata on seadme kasutamine ilma või pragunenud seadmeklassiga. **TÄHELEPANU!** Mitte vaadata pikalt LED diodi/diodide valguse allikasse. Toode on ette nähtud kasutamiseks mõeldud kliimavahendites. Seadme käivitamine ilma kaitsekäiveta on keelatud. Seade ei ole lahtivõetav. Ei ole sobiv iseseisvaks remonditöödeks. Tootekujundus ei taga immuunsust teatavates keskkonnaningimustes, näiteks jäätoote vahendeid esinemise, soola õhku esinemise tõttu; õlid, määrdeained, lahused. Vältige seadme vedelikku sattumist. Avarii korral tuleb andur välja vahetada uue vastu. Akude laadimiseks tuleb enne päikesenergia lambi esimest käivitamist see mõneks päevaks päikesekiirguse vabaltuse toimealasse jätta. Jättes päikesenergia töötava lambi välja, tuleb akude optimaalseks laadimiseks pöörata tähelepanu sellele, et lamp ei oleks kaetud/varjatud/varjus. Päeva käigus aku laadimise protsessi optimaalseks kulgemiseks tuleb päikesepaneel ja seadme korpus puhtana hoida. Puhastada tsükliliselt. Kui lamp mingi aja järel töötamise lõpetab, on võimalik, et selles paiknevad akud tuleb välja vahetada. Kasutada kaitsekindaid.

##### **KESKONNAKAITSE \***

Soovitate pakendijäätmete segregatsiooni. See märgistus näitab vajadust eraldi koguda ärakasutatud elektri- ja elektroonikaseadmeid. Toteid sel viisil märgistatud, trahvi ähvardusel, ei tohi väljavisata avalikes prügikastis koos muude jäätmetega. Sellised tooted võivad olla kahjulikud keskkonnale ja inimeste tervisele, nad nõuavad erilist ümbertöötlemist / taaskasutamist / ringlusevõtu / kõrvaldamist. Hoolitse puhtuse ja keskkonna eest. Ära kasutatud patareid ja/või akumulaatoreid tuleb käsitleda, kui eraldi jäätmeid ja paigaldada iseseisvas konteineris. Kasutatud patareid ja akumulaatoreid tuleb ära anda kogumis-/tagasisvõtmise punkti patareide- ja akumulaatorijäätmetele. Teavet kogumispunktide vastuvõtmise kohta võite saada anda kohalikul omavalitsus vahendil või selliste seadmete edasimüüjad. Kasutatud seadmeid võib tagastada ka müüjale, juhul, kui ostatev kogus uusi tooteid ei ole suurem, kui ostatev samalaadi uude seadme oma kogusega on vastavuses. Üleväljpool toodud reeglid kehtivad Euroopa Liidu piirkonnas. Teiste riikide puhul tuleks kasutusele võtta kohalikke õigusakte, mis kehtivad antud riigis. Me soovime teil ühendust võtta oma toote turustajaga teie piirkonnas.

##### **MÄRKUSED / NÄPUNITEID**

Käesoleva käsiraamatus toodud soovitusete eiramine, võivad põhjustada näiteks tulekahju, põletushaavu, elektrilööki, füüsilisi vigastusi ja muid kahjustusi nii materiaalselt ja immateriaalselt

##### **SUOMI**

##### **TARKOITUKSET / SOVELLUTUKSET**

Tuote on tarkoitettu talous- ja yleiskäyttöön.

## ASENNUS

Tuotteen tekninen muuttaminen kielletty. Lue alla olevat ohjeet ennen asennuksen aloittamista. Ainoastaan asianmukaisesti valtuutetun henkilön pitäisi suorittaa asennuksen. Kaikkia toimenpiteitä on suoritettava virran ollessa katkaistuna. On toimittava erittäin varovasti. Asennuskaava: katso kuvat. Ennen käyttöönottoa varmista, että kiinnitys ja sähköliitäntä on suoritettu oikein. Tuote vaatii käyttöönottovalmistelua.

## OMINAISUUDET

Lamppu on varustettu siihen asennettulla aurinkopaneelilla. Valaisin kytkee valon automaattisesti päälle hämärän tullessa.

## KÄYTTÖSUOSITUKSET / HUOLTO

Puhdista tuote ainoastaan hienontuntuisilla ja kuivilla kankailla. Älä käytä kemiallisia puhdistusaineita. Älä peitä tuotetta. Varmista vapaa ilmanvaihto. Akun vaihto: katso kuvat. Tuotetta ei saa käyttää, jos ympäristössä on seuraavia kielteisiä ympäristökäiköitä: pöly, vesi, kosteus, tärinä jne. Tuote on varustettu diodi- tai LED-diodytyypisellä kiinteällä valonlähteellä. Valonlähteen vaurioitussa tuote ei kelpaa korjattavaksi. Ei saa käyttää tuotetta sen suojaalain vaurioitussa tai puuttessa. HUOM! Älä tuijota diodin/LED-diodin valonsäteeseen. Tuote on tarkoitettu käytettäväksi lauhkealla ilmastovyöhykkeellä. Tuotteen käyttö ilman paikalleen asennettua suojusta on kielletty. Tuote ei purettaisa. Ei sovellu korjattavaksi kotiloissa. Tuotteen rakenne ei takaa suojausta erityisiltä olosuhteilta, esim. sulatusaineilta tai suolaaiselta ilmastolta; öljyt, voiteluaineet, liuottimet. Laitetta ei saa päästää kastumaan. Laite on vaihdettava uuteen, kun siinä todetaan toimintahäiriö. Ennen ensimmäistä käyttökertaa on aurinkokennolampun oltava muutama päivän ajan suorassa auringon valossa akkujen lataamista varten. Aurinkopaneelilla ulos asennettaessa on huomioitava, ettei aurinkopaneelin tule olla katoksessa/peitettynä/varjossa, jotta sen akut latautuvat kunnolla. Aurinkopaneeli ja sen kotelo on pidettävä puhtaana päivän aikana tapahtuvan akkujen latautumisen optimaalisoimiseksi. Puhdistus Jos lamppu jonkin ajan kuluttua lakkaa toimimasta on mahdollista, että on aika vaihtaa sen akut. Käytettävä suojakäsitteitä.

## YMPÄRISTÖNSUOJELU \*

Suosittelme lajittelemaan pakkauksen purun jälkeisiä jätteitä. Tämä merkintä tarkoittaa sitä, että kuluneet sähkölaitteet on kierrätettävä. Näin merkityt jätteitä ei saa heittää talousjätteiden joukkoon sakan ohalla. Tällaiset tuotteet saattavat olla haitallisia ympäristölle ja terveydelle sekä vaativat erityistä käsittely-, talteenotto-, kierrätys- tai hävitysmenetelmää. Pidä huolta ympäristöstä. Kuluneita akkuja ja/tai paristoja tulee katsoa erilliseksi jätteeksi ja heitettävä erilliseen jätessäiliöön. Kuluneita paristoja ja akkuja tulee luovuttaa kuluneiden paristojen ja akkujen keräyspaikkaan. Paikallisviranomaiset tai samantyyppisten tuotteiden toimittajat antavat tietoa keräyspaikoista. Kuluneita laitteita voidaan myös palauttaa myyjälle korkeintaan samassa määrin, kuin ostettava uusi samankaltainen tuote. Yllä mainitut säännöt ovat voimassa Euroopan unionin alueella. Muissa maissa on noudatettava kansallisia lainmääräyksiä. Suosittelemme ottamaan yhteyttä aluekohtaiseen jälleenmyyjäämme.

## TIEDOT / OHJEET

Tämän käyttöohjeen määräyksien laiminlyönti voi aiheuttaa esim. tulipalon, palovamman, sähköiskun, loukkaantumisen sekä muita aineellisia ja aineettomia vahinkoja.

## FRANCE

## DESTINATION / APPLICATION

Produit destiné à l'utilisation d'habitation et aux destinations générales.

## INSTALLATION

Modifications techniques réservées. Avant de commencer l'installation lisez le mode d'emploi. Installation doit être effectuée par une personne possédant les certificats d'aptitude convenables. Toutes les opérations doivent être effectuées avec la tension débranchée. Il faut rester très prudent. Schéma de l'installation: voir les images. Avant la première mise en marche il faut s'assurer si le fixage mecanique est correct ainsi que la connection électrique. Produit exige la préparation au fonctionnement.

## CARACTERISTIQUES FONCTIONNELLES

La lampe est équipée de panneaux solaires intégrés. Le luminaire s'active automatiquement à la tombée du jour.

## RECOMMANDATIONS D'EXPLOITATION / MAINTENANCE

Nettoyer uniquement avec les tissus secs et délicats. On ne peut pas utiliser les produits nettoyants chimiques. Ne pas couvrir le produit. Assurer l'accès libre de l'air. Echange des piles: voir les images. Produit ne peut pas être utilisé dans l'endroit aux conditions défavorables par exemple: poussière, eau, humidité, vibrations etc. Produit aux sources de lumière de type diode/diodes LED inéchangeables. En cas de dommage de la source de lumière le produit devient irréparable. Il est interdit d'utiliser le produit sans le vitre ou avec le vitre de protection endommagé. ATTENTION! Ne pas fixer les yeux sur la lumière de la diode/diodes LED. Le produit est destiné à l'usage dans le climat modéré. L'utilisation du produit sans protection montée est interdite. Produit non démontable. Il est nécessaire de faire attention de ne pas faire tomber ou renverser le produit. La structure du produit ne garantit pas la résistance aux conditions de l'environnement particulières p. ex. pour des raisons de la présence des produits de décongélation, de l'entourage salin; les huiles, lubrifiants, solvants. Ne pas laisser pénétrer d'eau dans le dispositif. Remplacer le dispositif par un neuf en cas de panne. Avant la première utilisation, la lampe solaire doit être exposée pendant quelques jours directement aux rayons du soleil, afin de charger les accumulateurs. Pendant l'installation de la lampe solaire à l'extérieur, il est important de veiller à ce que le panneau solaire ne soit pas couvert/caché/à l'ombre, afin de permettre une charge optimale des accumulateurs. Pour assurer un processus de charge optimal des accumulateurs pendant la journée, le panneau solaire et le boîtier de l'appareil doivent être maintenus propres. Nettoyer régulièrement. Si, après un certain temps, la lampe ne fonctionne plus, il est peut-être nécessaire de remplacer les accumulateurs. Utiliser des gants de protection.

## PROTECTION DE L'ENVIRONNEMENT \*

La ségrégation des déchets d'emballage est recommandée. Ce marquage indique la nécessité de la collecte sélective des appareils électriques et électroniques usés. Les produits marqués de cette façon ne peuvent pas, sous la peine d'amende, être jetés aux poubelles avec les déchets ordinaires. 1. Ces produits peuvent être nuisibles pour l'environnement et pour la santé des hommes, il exigent les formes spéciales de la transformation/de la récupération/du recyclage et de la neutralisation. Gardez la propriété et protégez l'environnement. Piles et/ou accumulateurs usés doivent être traités comme un résidu séparé et elles sont à mettre dans le récipient individuel. Piles et/ou

accumulateurs usés doivent être rendus au point de ramassage/réception des piles et accumulateurs usés. Informations sur les points de ramassage/réception sont données par les autorités locales ou le vendeur de ce type de matériel. Matériel usé peut être aussi rendu au vendeur en cas de l'achat de nouveau matériel en quantité inférieure ou égal au nouveau matériel acheté du même type. Susdits principes concernent le territoire de l'Union Européenne. En cas d'autres pays appliquer les dispositions en vigueur dans un pays concerné. Nous recommandons de contacter le distributeur de notre produit dans le territoire concerné.

## REMARQUES / INDICATIONS

La non observation des indications du présent ode d'emploi peut entraîner par exemple aux incendies, aux brûlures, à la commotion électrique, aux lésions physiques et aux autres dommages matériels et immatériels.

## GREAT BRITAIN

## INTENDED USE / APPLICATION

Product designed for the use in households and for other similar general applications.

## MOUNTING

Technical changes reserved. Read the manual before mounting. Mounting should be performed by an appropriately qualified person. Any activities to be done with disconnected power supply. Exercise particular caution. Mounting diagram: see pictures. Check for proper mechanical fastening and connection to electrical power prior to first use. Product requires preparation before operating.

## FUNCTIONAL CHARACTERISTICS

The lamp is equipped with built-in solar panels.

Fixtures turns on automatically after dark.

## USAGE GUIDELINES / MAINTENANCE

Clean only with soft and dry cloths. Do not use chemical detergents. Do not cover the product. Ensure free air access. Battery replacement: see pictures. Product must not be used in unfavourable environment, e.g. dust, moisture, water, vibrations, etc. Product with non-replaceable light source of the LED type. Product cannot be fixed if the light source becomes damaged. It's forbidden to use the product with damaged protective cover. ATTENTION! Do not look directly at LED light beam. Product to be used in a moderate climate. Using the product without the shield is forbidden. Non-dismountable product. Not suitable for independent repairs. The construction of the product offers no resistance to specific conditions, e.g. due to the presence of defrosting substances and salt atmosphere; oils, lubricants, solvents. Prevent flooding of the device. In case of failure, the device should be replaced with a new one. Before first use, the solar lamp must be exposed to direct sunlight for a few days in order to charge the accumulators. Make sure that the solar panel is not covered/shaded/overshadowed while installing the lamp outside in order to ensure the optimal charging of the accumulators. Keep the solar panel and the chassis of the device clean in order to ensure the optimal charging of the accumulators during the day. Clean regularly if after some time the lamp stops working, try changing the accumulators. Use protective gloves.

## ENVIRONMENTAL PROTECTION \*

Segregation of post-packaging waste is recommended.

This labelling indicates the requirement to selectively collect waste electronic and electrical equipment. Products labelled in this way must not be disposed of in the same way as other waste under the threat of a fine. These products may be harmful to the natural environment and

health, and require a special form of recycling/neutralising. Keep your environment clean. Use batteries and/or accumulators need to be treated as separate waste and placed in an individual container. Used batteries and/or accumulators should be returned to a collection facility for waste batteries/ accumulators. Information on collection centres is provided by local authorities or sellers of such goods. Used items can also be returned to the seller when new product is purchased, in quantity no larger than the purchased item of the same type. The above rules regard the EU area. In the case of other countries, regulations in force in a given country must be applied. Contacting the distributor of our products in a given area is recommended.

#### COMMENTS / GUIDELINES

Failure to follow these instructions may result in e.g. fire, burns, electrical shock, physical injury and other material and non-material damage.

#### HRVATSKA

##### NAMENA / UPOTREBA

Proizvod namenjen korišćenju u domaćinstvu i za opštu primenu.

##### MONTAŽA

Zadržano pravo na tehničke izmene. Pre početka montaže pročitate uputstvo. Montažu po mogućnosti mora da vrši stručno lice. Sve radnje obavljajte nakon isključenja napajanja. Sačuvajte posebnu opreznost. Šema montaže: gledajte slike. Pre prvog puštanja u rad proverite je li proizvod montiran i priključen na struju na pravilan način. Proizvod zahteva pripremu za rad.

##### FUNKCIONALNE OSOBINE

Lampa je opremljena sa ugrađenim solarnim panelima. Grlu automatski se uključuje čim završi.

##### PREPORUKE U VEZI EKSPLOATACIJE / KONZERVACIJA

Za čišćenje koristite isključivo suve, meke tkanine. Ne koristite hemijska sredstva za čišćenje. Ne pokrivajte proizvod. Obezbedite slobodan pristup vazduhu. Zamenite baterija: gledajte sliku. Ne koristite proizvod u mestu sa nekorisnim uslovima okoline npr. prijavština, prašina, voda, vlaga, vibracije i sl. Proizvod sa nezamenljivim izvorom svetla tipa dioda/LED diode. U slučaju oštećenja izvora svetla proizvod nije pogodan za popravku. Nedopustljivo je korišćenje proizvoda bez ili sa oštećenim zaštitnim staklom. PAŽNJA! Ne zagledajte se u snop svetlosti diode/LED dioda. Proizvod namenjen za upotrebu u umerenoj klimi. Zabranjeno je korišćenje proizvoda bez montiranog zaslona. Proizvod ne može se demontirati. Nije pogodan za samostalne popravke. Konstrukcija proizvoda ne garantuje otpornost na posebne uslove sredine npr. zbog prisutstva sredstava za odmrzivanje, sone atmosfere; ulja, maziva, otapala. Ne sme se zaliti uređaj. U slučaju kvara treba zameniti uređaj za no. Pre prve upotrebe solarne lampe, ona nekoliko dana mora biti izložena direktnoj sunčevoj svetlosti kako bi se napunili akumulatori. Postavljanje solarne lampe napulju, treba obratiti pažnju da solarni panel ne bude prekriven/zaklonjen/u senci i na taj način omogućiti optimalno punjenje akumulatora. Kako bi proces punjenja akumulatora tokom dana tekao optimalno, treba obratiti pažnju da solarni panel i kućište uređaja budu čisti. Redovno čistiti. Ako posle određenog vremena lampna prestane da radi, moguće je da treba zameniti akumulator koji se nalazi u njjoj. Treba koristiti zaštitne rukavice.

##### ZAŠTITA ŽIVOTNE SREDINE \*

Preporučujemo segregaciju otpada od ambalže. Takva oznaka pokazuje potrebu selektivnog skupljanja potrošenih električnih i elektronskih

uređaja. Tako označenih proizvoda, pod pretnjom novčane kazne, ne može da se baca u obično smeće zajedno sa drugim otpadima. Takvi proizvodi mogu doći u budućnosti u sredinu te ljudsko zdravlje, zahtevaju specijalno prerađivanje/ponovno korišćenje/reciklažu/onesposobljenje. Održavajte čistoću i brinite o životnoj sredini. Potrošene baterije i/ili akumulatori mora se odlagati na poseban način i skladištiti u posebne kutije. Potrošene baterije ili akumulatori mora da se vrati u stanicu za sakupljanje potrošenih baterija i akumulatora. Informacija o stanicama za sakupljanje/prijem raspoložive lokalna vlast ili prodavci takve opreme. Potrošenu opremu također se može predati kod prodavca, u količini koja nije veća nego kod novo kupljenog uređaja iste vrste. Ovi principi se tiču područja Evropske unije. Preporučujemo kontakt sa distributerom našeg proizvoda na datom području.

##### PRIMEDEB / UPUTSTVA

Nepridržavanje tuda uputstva može dovesti do požara, opekotine, udara struje, telesne povrede, te druge materijalne i nematerijalne štete.

#### MAGYARORSZÁG

##### RENDELTESET / ALKALMAZÁS

A termék felhasználható háztartásban és az általános rendeltetésű megvilágításhoz.

##### SZERELÉS

Műszaki változás fenntartva. A szerelés előtt olvassa el a szerelési útmutatót. A szerelést csak az erre jogosult személy végezheti. A szerelés valamennyi lépését kikapcsolt áram mellett kell végrehajtani! A szerelés különböző óvatosságát igényeli! Telepítési leírás: lásd: ábrák. Az első használat előtt ellenőrizze a mechanikus rögzítés és az elektromos összekötés megfelelőségét. A termék megfelelő működéséhez előkészítést igényli.

##### FUNKCIONÁLIS JELLEMVONÁSOK

A lámpa beépített napelemmel rendelkezik. A lámpatest szűrőket automatikusan bekapcsol. **HASZNÁLATI JAVASLATOK / KARBANTARTÁS** Tisztítás kizárólag finom és száraz textilruhakkal végezhető. Tilos a vegyi tisztítószer használata. A termék ledelni tilos. Biztosítsa a levegő szabad eljutását a termékhez. Elemcsere: lásd: ábrák. A termék kedvezőtlen - por, víz, pára, rezgések stb. - környezetben nem használható. A LED dióda/diódák típusú, nem kicserélhető fényforrással felszerelt termék. A fényforrás meghibásodása esetén a termék javításra nem alkalmas. Megengedhetetlen a termék használata a repest védőüveggel vagy a védőüveg nélkül. **FIGYELME!** A LED dióda / diódák fényáramát hosszabb ideig erőteljesen nézni tilos! A termék mérsékelt éghajlatban lehet használni. A termék használata felszerelt védőbura nélkül tilos. A termék nem szétszerelhető, házilag nem javítható. A termékszerkezet nem garantálja a különös környezeti hatásokkal szembeni ellenállást, pl. tekintettel a jégmentesítő szerkezellenlétére, a sós légtérre; olajok, kenőanyagok, oldószerek. Az berendezést víz hatása előtt védeni kell. Hiba esetén a berendezés újra cserélése szükséges. A napelemből származó az első bekapcsolás előtt néhány napig napsugarak közvetlen hatásának kell kitenni az elemek feltöltése végett. A lámpa kinti elhelyezésekor ügyelni kell arra, hogy a napelem ne legyen letakarva/lefedve/ árnyékolva, ezzel biztosítva az akkumulátorok optimális töltését. Annak érdekében, hogy a töltés megfelelően menjen végbe, mindig tartsa tisztán a napelemből és a lámpa burkolatát. Rendszeresen tisztítsa. Amennyiben idővel a lámpa működése leállna, úgy előfordulhat, az az akkumulátorok cseréje szükséges. Védőkesztyű viselése szükséges.

##### KÖRNYEZETVÉDELME \*

Javasolt a csomagolási hulladék szegregációja. Ez a jel mutatja az elhasználdott elektromos és elektronikus berendezés szelektív gyűjtésének a szükségességét. Így megjelölt termékek a bírság kiszabására és a terhe alatt szokásos szeméttárolóba nem dobhatók ki. Ilyen termékek károsak lehetnek a környezetre és az emberi egészségre, a feldolgozás / újrahasznosítás / kezelés / hatástalanítás különös formáját igénylik. Ügyeljen a tisztaságra és a környezetre. Elhasználdott elemeket és/vagy akkumulátorokat külön hulladékként kell kezelni és az erre kijelölt konténerben tárolni. Elhasználdott elemeket és/vagy akkumulátorokat az elhasználdott elemek és/vagy akkumulátorok begyűjtésére kijelölt gyűjtőhelyre vonatkozóan a helyi hatóságoktól vagy az érintett berendezés forgalmazóitól kaphatók. Az elhasználdott berendezést az eladója is köteles átvenni az új ugyanilyen típusú berendezés ugyanilyen mennyiségben történő vásárlása esetén. A fenti szabályok az Európai Unió területén érvényesek. Más ország esetén az adott ország területén hatályos jogszabályokat kell alkalmazni. Lépjen kapcsolatba a termékeink adott területen működő forgalmazójával. **TANÁCSOK / JAVASLATOK** A jelen útmutató gyűjtelmén kívül hagyása a tűz, áramütés, égés, testi sérülés és egyéb anyagi és nem anyagi kár veszélyeivel járhat.

#### ITALIA

##### DESTINAZIONE / USO

Prodotto destinato allo uso in ambito domestico e in ambiti generali.

##### ASSEMBLAGGIO

Modificare tecniche riservate. Prima di procedere con l'assemblaggio si prega di consultare le istruzioni. L'assemblaggio deve essere effettuato da una persona con appropriata competenza. Eseguire qualsiasi operazione con l'alimentazione disinserita. E' necessario adottare particolare cautela. Schema di assemblaggio: vedi illustrazioni. Prima del primo utilizzo, occorre accertarsi che il fissaggio meccanico e il cablaggio elettrico siano corretti. Il prodotto richiede la preparazione al funzionamento.

##### CARATTERISTICHE FUNZIONALI

La lampada è dotata di pannelli solari incorporati. L'alloggiamento si attiva automaticamente dopo il tramonto.

##### RACCOMANDAZIONI D'USO E MANUTENZIONE

Pulire esclusivamente con un panno delicato e asciutto. Non utilizzare detersivi chimici. Non coprire il prodotto. Garantire il libero accesso di aria. Sostituzione della batteria: vedi illustrazioni. Non utilizzare il prodotto in luoghi con avverse condizioni ambientali, quali sporco, polvere, acqua, umidità, vibrazioni, ecc. Prodotto con fonti luminose non sostituibili, del tipo a diodo/i LED. In caso di danni alla fonte luminosa, il prodotto non può essere riparato. Non è ammesso l'uso del prodotto privo del vetro di protezione o con vetro di protezione rotto. **ATTENZIONE!** Non fissare lo sguardo direttamente sul diodo/i LED. Il prodotto è stato progettato per l'uso in climi temperati. E' vietato l'uso del prodotto privo della protezione della ventola. Prodotto non smontabile. Fare attenzione che il prodotto non cada e non si capovolga. La costruzione del prodotto non garantisce resistenza alle condizioni particolari dell'ambiente es. Per la presenza dei mezzi di sbrinatorio, atmosfera salina; oli, lubrificanti, solventi. Non consentire l'allagamento del dispositivo. In caso di guasti, sostituire il dispositivo con uno nuovo. Prima della prima accensione, la lampada deve essere esposta per qualche giorno all'azione diretta dei raggi solari per caricare gli accumulatori. Posizionando la

lampada solare all'esterno, occorre far attenzione affinché il pannello solare non sia coperto/velato/ombtrato, permettendo il caricamento ottimale degli accumulatori. Per garantire il caricamento ottimale delle batterie, occorre tenere il pannello solare e la struttura pulite. Pulire periodicamente. Se dopo un po' di tempo la lampada smetterà di funzionare, è probabile che occorra sostituire gli accumulatori. Indossare i guanti di protezione.

#### **PROTEZIONE AMBIENTALE \***

Si consiglia la differenziazione degli imballaggi da smaltire.

Questa etichetta indica la necessità di raccolta differenziata dei rifiuti di apparecchiature elettriche ed elettroniche. I prodotti con questa etichetta, a pena di ammenda, non possono essere. Smaltiti nella spazzatura ordinaria insieme ad altri rifiuti. Questi prodotti possono essere dannosi per l'ambiente e la salute umana, e richiedono particolari forme di trattamento / recupero / riciclaggio / neutralizzazione. Prenditi cura della pulizia e dell'ambiente. Le batterie e/o gli accumulatori usati devono essere trattati come rifiuti differenziati e collocati negli appositi contenitori. Le batterie e gli accumulatori usati devono essere smaltiti nel punto di raccolta/ritiro di batterie e accumulatori usati. Informazioni sui punti di raccolta/ritiro, sono disponibili presso le autorità locali o i rivenditori di tali attrezzature. Le attrezzature usate possono anche essere rese al rivenditore, in caso di acquisto di un nuovo prodotto, in quantità non maggiore dei nuovi prodotti dello stesso genere acquistati. Le regole di cui sopra si applicano nell'area dell'Unione Europea. Nel caso di altri paesi, è necessario utilizzare le norme giuridiche in vigore in quella nazione. Si consiglia di contattare il distributore del prodotto nella zona interessata.

#### **AVVERTENZE / SUGGERIMENTI**

Non attenendosi alle raccomandazioni di queste istruzioni si possono provocare, ad esempio, incendi, scottature, scosse elettriche, lesioni fisiche e altri danni materiali e immateriali.

#### **LIETUVA**

##### **PASKIRTIS / TAIKYMAS**

Gaminys skirtas vartoti namų ūkiuose ir bendriems vartotojų tikslams.

##### **MONTAVIMAS**

Draudžiama daryti techninius pakėitimus. Prieš pradendant montuoti susipažink su instrukcija. Montavimą turi atlikti asmuo turintis atitinkamus įgalinimus. Visi darbai turi būti atliekiami atjungus maitinimą. Būtinąs ypatingas atsargumas. Montavimo schema: žiūrėk iliustracijas. Prieš pirmą panaudojimą reikia įsitikinti, kad gaminys yra taisyklingai mechaniškai sumontuotas ir tinkamu būdu elektriškai sujungtas. Gaminį reikia paruošti veikimui.

##### **FUNKCIONALUMO BRUOŽAI**

Lempa turi įrengtus saules energiją surenkančius skydelius. Šviestuvą įsijungia automatiškai po sutemos.

##### **EKSPLOATAVIMO REKOMENDACIJOS / KONSERVAVIMAS**

Valyti tik švelniais ir sausais audiniais. Nevartoti cheminių valymo priemonių. Neudžengti gaminio apdangalais. Užtikrinti laisvą oro pritekėjimą. Baterijų keitimas: žiūrėk iliustracijas. Gaminio nevartoti vietoje kur yra nepalankios aplinkos sąlygos pvz. dulks, vanduo, drėgmė, vibracijos ir pan. Gaminys su nomainomuoju šviestos šaltiniu LED diodas/diodai tipo. Esant sugadintam šviestos šaltiniui, gaminį reikia atiduoti remontui.

Užrašyta naudoti gaminį be apsauginio stiklo arba jam suplyšus. DĖMESIO Negalima įsikūrenti į LED diodo/diodų šviestos pluoštą. Gaminys skirtas naudoti vidutiniame klimata. Užrašyta naudoti gaminį be įrengto apdangalo. Hermetiškas

gaminys. Negalima daryti remontų savarankiškai. Gaminio konstrukcija neužtikrina atsparumo specialioms aplinkos sąlygoms, pvz. dėl šildomųjų priemonių, sūrios aplinkos; alyvos, tepalai, tirpikliai. Neprileisti prie prietaiso užpūlimo. Reikia pakeisti prietaisą su nauju sugedimo atveju. Prieš pirmą paleidimą saulės energija maitinama lempa per kelėtą dienų turi būti veikiama tiesioginiu saulės spinduliu, kad įkrauti akumulatorius. Įtaisyti saulės energija maitinama lempą lauke būtina atkreipti dėmesį, kad saulės energiją surenkantys skydeliai nebūtų uždengti/pridengti/šešėlyje, suteikiant galimybę optimaliai įkrauti akumulatorius. Kad dienos metu akumulatorių įkrovimo procesas vyktų optimaliai, būtina išlaikyti saulės energiją surenkančio skydelio ir įrenginio korpuso švarą. Valyti periodiškai Jei, po tam tikro laiko, lempa nustoja veikti, gali būti, kad reikia pakeisti joje esančius akumulatorius. Būtina mūvėti tinkamas pirštines.

#### **APLINKOSAUGA \***

Rekomenduojame sunaudotų pakuočių atliekų segregavimą.

Šis ženkinimas nurodo, kad sudevėti elektriniai ir elektroniniai įrenginiai privalo būti selektyviai surenkami. Taip paženklintų gaminų negalima išmesti į komunalinį atliekų savaraginią kartu su kitomis šiukšlėmis - už tai gresia pinigine bauda. Tokie gaminiai gali būti kenksmingi kaip aplinkai, taip ir žmonijai sveikatai, jems turi būti taikomos specialios žaliavų perdavimo priemonės siekiant užtikrinti jų atliekų utilizavimą, nukenkšminimą, atntrinį panaudojimą. Rūpinkitės švarumu ir aplinka. Sudėvėtos baterijos ir/arba akumulatoriai privalo būti laikyti atskiromis atliekomis ir įdėti į individualų konteinerį.

Sudėvėtos baterijos ir akumulatoriai privalo būti perduoti sudėvėtų baterijų ir akumulatorių surinkėjui/priėmėjui. Informacijos dėl surinkėjų/priėmėjų perduoda vietos valdžios arba šio tipo įrenginio pardavėjai. Sudėvėtas įrenginys taip pat gali būti perduotas pardavėjui, nupirkus naują gaminį, kiekiu kuris neperžengia šio tipo nupirkto įrenginio kiekį. Anksčiau minėtos taisyklės liečia Europos Sąjungos teritoriją. Kitose šalyse reikia taikyti teisinius regulavimus, kurie galioja šioje šalyje. Rekomenduojame susisiekti su mūsų tiekėju, atitinkamoje teritorijoje.

#### **PASTABOS / NURODYMAI**

Nesilaikymas šios instrukcijos nurodymų gali sukelti pvz. gaisrą, nuplykimus, elektros smūgį, fizinius pažeidimus bei kitokias materialias ir nematerialias žalas.

#### **LATVIJA**

##### **IZMANTOJUMS / LIETOŠANA**

Izstrādājums ir paredzēts lietošanai mājamsniecībā un vispārējai izmantojumam.

##### **MONTĀŽA**

Aizliegts veikt tehniskas izmaiņas. Pirms montāžas iepazīstieties ar instrukciju. Montāžā jāveic personai kam ir piemērotas kvalifikācijas. Visas darbības jāveic esot izslēgtam spriegumam. Jābūt īpaši piesardzīgam. Montāžas shēma: skaties ilustrācijas. Pirms pirmās lietošanas jāparīcināš, vai ir piemērotas mehāniskais piespīrinājums un elektriskā pieslēgšana. Izstrādājums jāsaģatavo darbam.

##### **FUNKCIONĀLĀS ĪPAŠĪBAS**

Lampa ir aprīkota ar iebūvētiem saules paneļiem. Gaismeklis ieslēdzas automātiski mijkrēšļi.

##### **ĒKSPĻAUTĀCIJAS NORĀDĪJUMI / KONSERVĀCIJA**

Tīrīt tikai ar delikātiem un sausiem audumiem. Nelietojiet ķīmiskus tīrīšanas līdzekļus.

Neapklājiet izstrādājumu. Jānodrošina brīva pieeja gaisam. Bateriju nomaina: skaties ilustrācijas. Nelietojiet izstrādājumu vietā kur ir nelabvēlīgi ārējās vides apstākļi piem. putekļi, ūdens, mitrums, vibrācijas un līdz. Izstrādājums ar

nenomaināmo gaismas avotu tips diode/diodes LED. Gadījumā, kad gaismas avotiem ir bojājumi. Izstrādājums jāremontē. Nedrīkst lietot izstrādājumu ja drošības stiklami ir spraugas. UZMANĪBU! Nedrīkst skatēties uz diodes/diožu LED gaismas straumi. Izstrādājums ir paredzēts lietošanai mērenā klimatā. Nedrīkst lietot izstrādājumu bez samontēta apvalka. Hermētiskais izstrādājums. Nedrīkst veikt remontus pēc paša ierosmes. Izstrādājums jāuzstāda uz līdzēnas un taisnas virsmas. Izstrādājuma konstrukcija nenodrošina izturību pret speciālem apstākļiem, piem. atkausēšanas līdzekļi, sāļas vides dēļ; eļļas, smērvielas, šķīdinātājus. Nepieļaut, lai uz ierīci nokļūst ūdens. Avārijās gadījumā nomainīt ierīci. Pirms pirmās ieslēgšanas atstājiet solāro lampu dažas dienas saules gaismā, lai uzlādētu akumulatorus. Novietojot solāro lampu ārā, pārlecinieties, ka saules paneļis nav nosegts vai aizēnots, lai nodrošinātu optimālu akumulatoru uzlādēšanu. Lai nodrošinātu optimālu akumulatora uzlādēšanu dienas laikā, saules paneļim ir ierīces korpusam jābūt tīriem. Cikliski tīrīt. Ja pēc kāda laika lampas šķīdinātājus, var būt nepieciešams nomainīt tajā esošos akumulatorus. Lietot aizsargcimdus.

#### **VIDES AIZSARDŽĪBA \***

Ieteicam šķirot iepakojumu atkritumus. Tas apzīmējums rāda ka ir vajadzības selektīvi jāvēlietas elektriskās un elektroniskās iekārtas. Tajā veidā apzīmēti izstrādājums, neizpildes gadījumā paredzot naudas sodu, nedrīkst izmest kopā ar parastiem atkritumiem. Tādi izstrādājumi var būt kaitīgi videi un cilvēku veselībai, tie pieprasā speciāla tīpa pārstrādāšanas / atzīvējā izmantošana / reciklēšana / neutralizēšana. Rūpējieties par tīrību un apkārtējo vidi. Lietotas baterijas un/vai akumulatori jāskata kā atšķirīgi atkritumi un jāievieto individuālā konteinerā. Lietotas baterijas vai akumulatori jāatdod attiecīgajā lietotu bateriju un akumulatoru vākšanas/saņēšanas punktā. Informāciju par vākšanas/saņēšanas punktiem var iegūt no reģionālās valdības vai šī tīpa iekārtas pārdevēja. Lietotu iekārtu var arī atdot pārdevējam, gadījumā kad tiek iepirkts jauns izstrādājums daudzumā, kas nepārsniedz tā paša tīpa iepirkta iekārtas daudzumu. Iepirkšmīnēti norādījumi attiecas uz Eiropas Savienības teritoriju. Citās valstīs jāievēro juridiskie noteikumi, kas ir spēkā attiecīgā valstī. Ieteicam sazināties ar mūsu izstrādājuma izplāntāju attiecīgajā reģionā.

#### **PIEZĪMES / NORĀDĪJUMI**

Šis instrukcijas norādījumu neievērošana var novest līdz piem. ugunsgrēka radīšanai, apdegumiem, elektrošokam, fiziskiem ievainojumiem un citiem materiāliem vai nenumeriāliem zaudējumiem.

#### **NEDERLAND**

##### **BESTEMMING / TOEPASSINGSGEBIED**

Product bestemd voor gebruik in huishouding en ruimen van algemeen gebruik.

##### **MONTAGE**

Technische veranderingen gereserveerd. Voor montage lees instructie. Montage zo kwalificeerd persoon uitvoeren. Alle operaties doen bij losgekoppeeld stroominstallatie. Men moet bijzondere voorzichtigheid houden. Montagebeeld: kijk afbeelding. Voor eerste gebruik moet men mechanische montage en elektrische aansluiting controleren. Product moet voorbereid worden voor het gebruiken.

##### **FUNCTIONAAL EIGENSCHAPPEN**

De lamp is uitgerust met ingebouwde zonnepanelen. Het armatuur wordt automatisch ingeschakeld bij het donker worden.

##### **GEBRUIKSAANWIJZING / KONSERVATIE**

Schoonmaken alleen met delicate en droge

stoffen. Niet gebruiken chemische schoonmaakmiddelen. Product nie verdecken. Zorgen voor vrije luchtcirculatie. Visseling van batterijen: kijk beeld. Product niet gebruiken waar niet goede omstandigheden zijn, bij voorbeeld: stof, water, vocht, vibraties, e.z.v. Product met visselbare lichtbron type LED. In geval van schade van lichtbron, product eigenzich niet tot reparatie. Het is niet mogelijke gebruik van product met beschadigde beveiligingsglas. LET OP! Niet kijken in lichtstroom van LED lamp. Product goed te gebruiken in gematigde klimaat. Gebruiken ohne monterende beschermind verboden. Product niet voor uitelkaar nemen. Niet voor zelfreparaties. Product moet staan op een rechte vlakke oppervlakte. Men moet opletten het product niet omtevalen. Constructie van het product garandeert geen weerstand tegen bepaalde omgevingsomstandigheden, bijvoorbeeld van wegen de aanwezigheid van ontdooi middelen, zout milieu; oliën, smeermiddelen, oplosmiddelen. Laat de overstrooming van het apparaat niet toe. Plaats de solarlamp buiten en let erop dat het zonnepaneel niet wordt bedekt/afgeschermd/ beschaduwd, zodat de accu's optimaal kunnen opladen. Om de accu's optimaal op te laden tijdens de dag, moeten het zonnepaneel en de ombouw van het apparaat rein worden gehouden. Cyclisch reinigen

Als de lamp na een bepaalde tijd stopt met werken, kan het zijn dat de accu's in de lamp moeten worden vervangen. Gebruik beschermende handschoenen.

#### **MILIEU-BESCHERMING \***

Aanbevolene verpakking's afvalscheiding. Dat symbool betekend selectieve versameling van gebruikte elektrische en elektronische goederen. Producten met zulke symbool onder dwang van boete kan je niet tot gewone afval goien. Zulke producten kunne schadelijk zijn voor het milieu en gezondheid van mensen. Ze hebben aparte form van verwerken / herstel / recycling / inactivatie nodig. Houd schoonheid en beschermd het milieu. Verbruikte batterien moeten beschaut werden als aparte afval en moeten geplaatst zijn in aparte doos. Verbruikte batereien moeten teruggegeven worden aan verzamelpplaats van verbruikte batereien. Informaties over verzamelpplaatsen geven lokale administratie of verkopers van zulke producten. Verbruikte producten kunnen ook teruggegeven worden aan verkoper in geval van kopen van nieuwe producten, in niet grotere goeveelheid als nieuwgekocht product. Bovengenoemde regels gelden op gebied van EU. In anderen landen moeten rechtelijke voorschriften gelett worden, die in dit land gelden. Neem contact met distributie van onze product op dat gebied.

#### **LET OP / BIJZONDERHEDEN**

Zich niet houden aan regelingen van deze instructie kan leiden onder anderen tot brand, verbrandingen, overspanningen, en ander materiële en niet materiële schaden.

#### **ROMÂNIA SCOPUL / FOLOSIREA**

Produsul destinat utilizării în gospodării și de uz general.

#### **MONTAJUL**

Modificări tehnice rezervate. Înainte de a trece pentru instalarea citeste instrucțiunea. Persoană de instalare ar trebui să fie cu autoritatea competentă. Orice acțiune face după oprirea alimentării. Trebuie făcută atenția mare. Schematică montajului: a se vedea ilustrații. Înainte de prima utilizare, asigurăți-vă că o conexiune buna de montare mecanice și electrice.

Produs necesită o pregătire pentru funcționarea. **CARACTERSTICE FUNCȚIONALE**

Lampa este echipată în panouri solare încorporate. Corpul de iluminat pornește automat după căderea nopții.

**RECOMANDĂRI DE OPERARE / ÎNȚRETINERE**  
Curăță numai cu țesături delicate și uscate. Nu folosiți detergenți chimice. A nu se acoperă produsul. Asigură accesul liber de aer. Înlocuirea bateriei: a se vedea ilustrații. Nu se utilizează produsul într-un loc în cazul în care predomină condițiile de mediu negative, cum ar fi murdărie, praf, apă, umiditate, vibrații, etc. Produsul cu sursă de lumină non-încoluite de tip LED / LED-uri. În caz de avarie a sursei de lumină, aparatul nu este potrivit pentru reparații. Este inacceptabil pentru a utiliza produsul, fără sau cu geam de protecție cracked. **ATENȚIE!** A nu se uita la fasciculul diodei / diodelor LED. Produsul este destinat pentru utilizarea în zonele cu climă moderată. Utilizarea produsului, fără învelisului montat este interzisă. Produsul nu se descompune. Nu este potrivit pentru reparații. Construcția produsului nu garantează rezistență la condiții de mediu specifice, de exemplu, datorită prezenței mijloacelor de dezghețare, atmosferei cu sare; uleiuri, lubrifiții, solvenți. Nu permiteți înundarea dispozitivului. Înlocuiți dispozitivul cu unul nou, în caz de defecțiune. Înainte de prima punere în funcțiune, lampa solară trebuie să fie expusă timp de câteva zile la lumina directă a soarelui, pentru a încălzi bateriile. Plasând lampă solară în exterior trebuie să atrageți atenția, ca panoul solar să nu fie acoperit / ascuns / umbrit, permițând încălzirea optimă a bateriilor. Pentru ca procesul de încălzire a bateriei în timpul zilei să aibă loc în mod optim, trebuie să păstrați panoul solar și corpul dispozitivului curat. Curățați periodic. În caz dacă, după un timp lampa nu va funcționa, posibil că trebuie să înlocuiți bateriile, care se găsesc în lampă. Utilizați mănuși de protecție.

#### **PROTECȚIE MEDIULUI \***

Vă recomandăm segregarea de deșeurii după ambalajele. Această etichetă indică necesitatea de colectarea separată a deșeurilor de echipamente electrice și electronice. Produsele, astfel etichetate, sub sancțiunea amenzii, nu aveți posibilitatea să aruncați la gunoii ordinar, împreună cu alte deșeurii. Aceste produse pot fi dăunătoare pentru mediul ambiant și sănătatea umană, necesită forme speciale de tratare / valorificare / reciclare / eliminare. Ai grijă de curățenia și a mediului. Deșeurile de baterii și / sau acumulatorilor trebuie să fie tratată ca un deșeu separat și se pun într-un container individual. Bateriile uzate sau acumulatorii ar trebui să fie plasate la punctul de colectare / de primire deșeurilor de bateriilor și acumulatorilor. Informațiile referitoare la punctele de colectare / primirii dau autoritățile locale sau distribuitor de astfel de echipamente. Echipament folosit poate fi de asemenea pasat la vânzătorul, atunci când achiziționează un produs nou într-o sumă nu mai mare decât noi echipamente achiziționate în același fel. Aceste norme se aplică în zona Uniunii Europene. În cazul altor țări ar trebui să se aplice reglementările legale în vigoare în țară. Vă recomandăm să contactați distribuitorul de produse noastre din zona dumneavoastră.

#### **COMENTARII / SUGESTII**

Nu folosiți recomandările din acest ghidul poate duce la crearea unui astfel de incendiu, arsuri, un soc electric, leziuni fizice și alte daune materiale și nemateriale.

#### **SVERIGE**

#### **ÄNDAMÅL / ANVÄNDNING**

Produkten är avsedd för hushållsanvändning och allmänna ändamål.

#### **MONTERING**

Med förbehåll för tekniska förändringar. Läs igenom bruksanvisningen före monteringen. Monterings ska utföras av behörig person. Alla handlingar ska utföras med spänningen avstängd. Iakta särskild försiktighet. Monteringsritning: se illustrationer. Kontrollera före första användning att den mekaniska infästningen och den elektriska anslutningen har utförts på ett korrekt sätt. Produkten kräver förberedelser före idrifttagande.

#### **FUNKTIONELLA SÄRDRAG**

Lampans utrustas med inbyggda solpaneler. Armaturen startas automatiskt efter skymning. **REKOMMENDATIONER FÖR DRIFT / UNDERHÅLL**  
För rengöring använd endast mjuka och torra dukar. Använd inga kemiska rengöringsmedel. Täck inte över produkten. Säkerställ god luftcirkulation. Batteritype: se illustrationer. Använd inte produkten där det råder oegnsamma förhållanden såsom smut, damm, vatten, fukt, vibrationer m.m. Produkten har en icke utbyttbar ljuskälla såsom LED diod/dioder. Om ljuskällan går sönder, kan produkten inte repareras. Det är inte tillåtet att använda produkten utan eller med ett sprucket skyddsglas. OBS! Titta inte direkt på ljusknipen från LED-diod/dioder. Produkten är avsedd för användning i tempererat klimat. Det är förbjudet att använda produkten utan att skyddet är monterat. Det går inte att plocka isär produkten. Försök inte reparera den själv. Produktens konstruktion garanterar inte motståndskraft mot specifika miljöförhållanden, t.ex. på grund av förekomst av avsningsmedel, salt atmosfär; oljor, smörjmedel, lösningsmedel. Låt inte vattenspill över sensorn. Ersätt sensorn med en ny i händelse av fel. Sollampans ska stå i direkt solljus i några dagar för att ladda batterier innan den får sättas på för första gången. Placerad du sollampans utomhus observera att solpanelen inte täcks/skuggas så att batterier kan laddas på ett optimalt sätt.

För att batteriet kan laddas under dagen på ett optimalt sätt, håll solpanelen och anordningens hus rent. Rengör regelbundet. Om lampans slutfungera efter en tid, försök att byta ut batteri. Använd skyddshandskar.

#### **MILJÖSKYDD \***

Vi rekommenderar källsortering av förpackningsavfall. Detta märke visar nödvändigheten av separat insamling av förbrukade elektriska och elektroniska produkter. Produkter med sådan märkning får inte, vid vite, kastas i vanliga sopor tillsammans med annat avfall. Sådana produkter kan vara skadliga för miljön och människors hälsa, de kräver särskilda former av behandling / återvinning / återanvändning / bortskaftning. Ta hand om miljön. Förbrukade batterier och/eller ackumulatorer bör betraktas som separat avfall och kastas i separata behållare. Förbrukade batterier eller ackumulatorer bör lämnas till insamlingsplatser för förbrukade batterier och ackumulatorer. För information om insamlingsplatserna vänd dig till lokala myndigheter eller återförsäljare av sådana enheter. Köper man en ny produkt, kan förbrukade enheter också lämnas hos återförsäljaren med förbehåll att antalet produkter man vill lämna inte överskrider antalet köpta enheter av samma slag. Dessa regler gäller inom Europeiska Unionens område. För andra länder gäller juridiska bestämmelser som har laga kraft i landet. Vi rekommenderar att du kontaktar återförsäljaren i ditt område.

#### **ANMÄRKNINGAR / ANVISNINGAR**

Underlåtenhet att följa rekommendationerna i denna bruksanvisning kan leda till t.ex. brand, brännskador, elektriska stötar, kroppsskador samt andra materiella och icke-materiella skador.

## СЛОВЕНИЈА

### НАМЕН / УПОРАБА

Производ наменjen hišni in splošni uporabi.

### МОНТАЖА

Tehnične spremembe pridržane. Pred montažo preberite navodila za uporabo. Montirati sme samo oseba, ki ima primerne kvalifikacije. Montažo naredite pri izključnem napajanju. Bodite pri montaži pazljivi. Shema montaže: glejte ilustracije. Pred prvo uporabo, se morate prepričati, da je montaža narejena pravilno in je pravilno vključena v električno instalacijo. Produzvod zahteva pripravljen za delo.

### ФУНКЦИОНАЛНИ ЗНАČAJI

Luč je opremljena z vgrajenimi solarnimi paneli. Svetilka zasveti avtomatsko, ko pade mrak. **NAVODILA ZA RAVNANJE / VZDRŽEVANJE** Za čiščenje uporabljajte samo suhe in mehke tkanine. Ne smete uporabljati nobenih detergentov (zlasti kemičnih). Ne smete zakrivati proizvoda. Produzvod mora imeti neposrede dostop k zraku, menjava baterij: glejte ilustracije. Produzvod ni namenjen za uporabo na prostoru, kjer so nekoristni pogoji, npr. prah, voda, vlaga, vibracije itd. Produzvod z izvirom svetla (ki ga ne gre zamenjati) o parametrah, ki so v navodilu za uporabo. V primeru poškodb izvira svetlobe, produzvod ni več za popravilo. Ne smete uporabljati proizvoda brez zaščitne šipke ali z razbito zaščitno šipko. **POZOR!** Ne smete pogledati na žarek svetlobe LED diod/diode. Produzvod namenjen uporabi v vlažno kontinentalnem podnebju. Prepovedana je uporaba proizvoda brez montirane zaščitne. Produzvod ni demontiran. Ni namenjen neodvisnemu popravilu. Konstrukcija proizvoda ne garantira odpornosti proti posebnim okoliškim pogojem npr. prisotnost naprav in sredstev za odmrzovanje in solne atmosfere; olja, maziva, topila. Ne dovoliti stika naprave z vodo. V primeru zaznave okvare napravo je treba zamenjati z novo. Pred prvim zagonom je treba luč za nekaj dni izpostaviti vplivu sončnih žarkov, da bi se napolnile akumulatorje. Ob namestitvi solarne luči zunaj je treba biti pozoren na to, da panel ni prekrit ali ni v senki, s čemer se onemogoča optimalno polnjenje. Da bi postopek polnjenja akumulatorja čez dan potekal optimalno, treba je ohraniti čistočo panela ter svetilke. Čisti redno. Če po poteku določenega časa luč neha svetiti, najbrž bo treba zamenjati akumulatorje. Uporabiti je treba zaščitne rokavice.

**VARSTVO OKOLJA \***  
Priporočamo segregacijo embalažnih odpadkov. Ta označite pomeni, da je selektivno zbiranje izrabljenih električnih in elektroničnih strojev obvezna. Ti proizvodi so lahko škodljivi za okolje in ljudsko zdravje, za to zahtevajo specialistične forme varovanja / recikliranja / uničenja. Tak označenih proizvodov, pod pretjno kazni z globlo, ne smete odstranjevati v običajna smetišča, skupaj z drugimi odpadki. Skrbite za naravno okolje in čistočo. Ravnati se je treba z izrabljenimi baterijami in/ter akumulatorji kot s specialističnimi odpadki in jih je treba odstranjevati v specialistične oz. Individualne odseke (smetnjake). Izrabljene baterije ali akumulatorje je treba oddati v zbirne centre, ki zbirajo izrabljene baterije ter akumulatorje. Informacije o zbirnih centrih najdete v informacijskem centru lokalnih uprav ali pri prodajalcu. Izrabljene stroje lahko oddajate prodajcu, v primeru nakupu novega stroja in v količini ne večji kot količina novega stroja istega tipa. Te regulacije se tičejo Evropske Unije. V primeru drugih držav, se morate ravnati po regulacijah obveznih v teh državah. Takrat priporočamo kontakt s distributerjem naših

proizvodov.

### ОПОМБЕ / ПОМОČ

Neupoštevanje teh navodilnih za uporabo, lahko povzroči ogroženje s požarom, elektrošokom, telesno poškodbom ter drugimi materialnimi in nematerialnimi poškodbami.

### СЛОВЕНСКО

#### URČENJE / ПОUŽITJE

Výrobok určený na použitie v domácnosti a na všeobecné použitie.

#### МОНТАЖ

Technické zmeny sú vyhradené. Pred pristúpením k montáži sa oboznámte s návodom. Montáž by mala vykonávať patrične oprávnená osoba. Všetky úkony vykonávajte pri vypnutom napájaní. Zachovajte zvláštnu opatnosť. Schéma montaže: pozri obrázky. Pred prvým použitím sa ubezpečte ohľadne správnosti mechanického upevnenia a elektrického prepojenia. Výrobok si vyžaduje prípravu na fungovanie. **FUNKČNÉ VLASTNOSTI** Svetidlo s integrovanými solárnymi panelmi. Svetidlo sa zapína automaticky po ztmení. **POKYNY K PREVÁDZKE / ÚDRŽBA** Čistite len jemnou a suchou tkaninou. Nepoužívajte chemické čistiace prostriedky. Výrobok nezakrývajte. Zabezpečte voľný prísun vzduchu. Výmena batérií: pozri obrázky. Výrobok nepoužívajte v mieste, kde sú nevhodné nevhodné podmienky prostredia napr. prach, peľ, voda, vlhkosť, vibrácie apod. Výrobok s nevymeniteľným zdrojom svetla typu dióda/diód LED. V prípade poškodenia zdroja svetla sa výrobok nehodí na opravu. Nepripustné je užívanie výrobku bez alebo s prasknutým ochranným skielkom. **POZOR!** Neďívajte sa do svetelného lúča diódy/diód LED. Výrobok je určený na používanie v miernom podnebí. Užívanie výrobku bez namontovaného krytu je zakázané. Nerozoberateľný výrobok. Nie je vhodný pre samostatné opravy. Konstrukcia výrobku nezaručuje odolnosť proti zvláštnym podmienkam okolia napr. vzhľadom na prítomnosť rozmrazujúcich prostriedkov, soľnej atmosféry; oleja, mazív, rozpúšťadiel. Nepripustite zaliatie zariadenia. V prípade objavenia poruchy zariadenie zariadenie za novú. Pred prvým zapnutím solárne svetidlo vystavte na niekoľko dní na priame slnečné žiarenie, aby sa nabíli vložene akumulátory. Svetidlo vonku umiestnite tak, aby solárny panel nebol ničím zakrytý/zacložený/v tieni, aby sa akumulátory mohli optimálne nabíť. Aby sa akumulátor počas dňa nabíjali optimálne, solárny panel a celé svetidlo udržujte v čistote. Pravidelne čistite. Ak svetidlo po istom čase prestane fungovať, je možné, že sú vložene akumulátory už opotrebované a musia sa vymeniť. Používajte ochranné rukavice. **OCHRANA ŽIVOTNÉHO PROSTREDIA \*** Odporúčame triedenie obalového odpadu. Toto označenie poukazuje na nutnosť selektívneho zberu opotrebovanej elektrickej a elektronickej techniky. Takto označené výrobky sa nesmejú, pod hrozbou pokuty, vyhazovať do obvyčajných košov spolu s ostatným odpadom. Tieto výrobky môžu byť škodlivé životnému prostrediu a ľudskému zdraviu, vyžadujú špeciálnu formu spracovania / spätného získavania / recyklingu / využitia. Dbajte na čistotu a životné prostredie. Opatrebované batérie a/alebo akumulátory sa musia považovať za samostatný odpad a ukladať do špeciálneho kontajnera. Opatrebované batérie alebo akumulátory sa musia odovzdať na miesto zberu/odberu opotrebovaných batérií a akumulátorov. Informácie o miestach zberu/odberu poskytujú miestne orgány a

predajci tohto druhu techniky. Opatrebovaná technika môže byť tiež vrátená predajcovi, a to v prípade nákupu nového výrobku v množstve nie väčšom ako nová kupovaná technika rovnakého druhu. Tieto zásady sa týkajú územia Európskej únie. V prípade iných krajín dodržujte právne regulácie platné v danej krajine. Odporúča sa kontaktovať distribútora nášho výrobku na domov území.

### POZNÁMKY / POKYNY

Nedodržovanie pokynov tohto návodu môže viesť napr. k vzniku požiaru, opareniu, úrazu elektrickým prúdom, telesným úrazom a ďalším hmotným a nehmotným škodám.

### УКРАЇНА

#### ПРИЗНАЧЕННЯ / ЗАСТОСУВАННЯ

Виріб призначений для застосування у домашньому господарстві і загальному призначення.

#### МОНТАЖ

Технічні зміни вимагають згоди виробника. Перед початком монтажу необхідно ознайомитися з інструкцією. Монтажу повинен виконуватися особою з відповідними компетенціями. Всі операції повинні проводитися при відімкненому живленні. Необхідно бути особливо обережним. Схема монтажу: див. ілюстрації. Перед першим використанням необхідно переконатися, що механічний монтаж і електричне підключення здійснені правильно. Виріб потребує підготовки до роботи. **ФУНКЦІОНАЛЬНІ ХАРАКТЕРИСТИКИ** Лампа оснащена вбудованими соларними панелями. Світильник включається автоматично після настання темряви.

#### РЕКОМЕНДАЦІЇ ЩОДО ЕКСПЛУАТАЦІЇ / ОБСЛУГОВУВАННЯ

Чистити лише м'якою та сухою тканиною. Не використовувати хімічних засобів чищення. Не накривати виробу. Зabezпечити доступ повітря. Заміна батареї: див. ілюстрація. Виріб заборонено використовувати в місцях із шкідливими умовами, напр., пил, бруд, вода, волога, вібрації тощо. Виріб з незмінним джерелом світла типу діод/діоди LED. У випадку пошкодження джерела світла, виріб не надається до ремонту. Заборонено експлуатувати виріб без, або з пошкодженням захисним склом. **УВАГА!** Заборонено дивитися безпосередньо на світловий промінь діода/діодів LED. Виріб призначений для експлуатації у помірному кліматі. Експлуатація виробу без встановленої зашкілки заборонена. Виріб нерозбірний. Не проводить ремонту самостійно. Конструкція виробу не гарантує його стійкості до несприятливих умов навколишнього середовища, напр. у зв'язку з наявністю розморожуючих засобів, соляної атмосфери; олії, мастильних матеріалів, розчинників. Не допускайте затоплення пристрою. Слід замінити пристрій новим у разі виявлення аварії. Перед першим використанням соларну лампу необхідно виводити декількох днів виставити на безпосередню дію сонячного випромінювання для зарядки акумулаторів. Поміщаючи соларну лампу назовні, потрібно звернути увагу не те, щоб соларна панель не була закрита/затінена/прикрита, створюючи умови максимальної зарядки акумулаторів. Щоб процес зарядки акумулатора провадився для проходив оптимально, потрібно підтримувати соларну панель і корпус пристрою в чистоті. Клідинок чистити. Якщо через деякий час лампа перестане працювати, можливо, потрібно замінити акумулатори, які знаходяться в ній. Потрібно використовувати



захисні рукавиці.

### **ЗАХИСТ НАВКОЛИШНЬОГО СЕРЕДОВИЩА \***

Рекомендується розділяти відходи.

Це позначення вказує на необхідність розділяти використані електричні та електронне обладнання. Вироби з таким позначенням заборонено викидати до звичайного сміття з іншими відходами під загрозою штрафу. Такі вироби можуть спричинити шкоду навколишньому середовищу і здоров'ю людини, ці вироби потребують спеціальної форми переробки / регенерації / знешкодження. Піклуйтеся про чистоту і зовнішнє середовище. З використаними батареями і/або акумуляторами слід поводитися як із окремими відходами, і складати їх в окремі контейнери. Використані батареї чи акумулятор потрібно здавати в пункти збору/приймання використаних батарей і акумуляторів. Інформацію щодо пунктів збору/приймання можна отримати у місцевих органах влади, або продавці обладнання. Використане обладнання можна також повернути продавцеві у випадку придбання нового виробу, у кількості, що не перевищує нового обладнання цього ж виду. Вищевведені положення діють на території Європейського Союзу. Для інших держав слід застосовувати законоположення, що діють у даній державі. Рекомендуємо звернутися до нашого дистриб'ютора на даній території.

### **ЗАУВАЖЕННЯ / ВКАЗІВКИ**

Недотримання рекомендацій даної інструкції може спричинити, напр., пожежу, опіки, ураження електричним струмом, тілесні травми та завдати іншої матеріальної і нематеріальної шкоди.

### **РОССИЯ**

#### **ПРЕДНАЗНАЧЕНИЕ / ПРИМЕНЕНИЕ**

Изделие предназначено для применения в домашнем хозяйстве и для общего употребления.

#### **УСТАНОВКА**

Технические изменения засекречены. Прежде, чем приступить к установке, следует ознакомиться с инструкцией. Изделие должно монтироваться лицом с соответствующими правами. Всяческие действия следует проводить при выключенном питании. Следует соблюдать особую осторожность. Схема монтажа: смотреть иллюстрацию. Перед первым употреблением изделия следует проверить механическое крепление и электрическое соединение. Изделие требует подготовки к действию.

#### **ФУНКЦИОНАЛЬНАЯ ХАРАКТЕРИСТИКА**

Лампа оснащена встроенными солнечными панелями. Светильник включается автоматически после наступления темноты.

#### **СОВЕТЫ ПО ЭКСПЛУАТАЦИИ / КОНСЕРВАЦИЯ**

Чистить исключительно деликатными и сухими тканями. Не применять химических чистящих средств. Не закрывать изделие. Обеспечить свободный доступ воздуха. Замена батареи: смотреть иллюстрацию. Не применять изделие в местах с невыгодными условиями окружения, напр. пыль, вода, влажность, вибрации и т.д. Изделие с несменяемым источником света типа диода LED. В случае повреждения источника света, изделие не поддается починке. Недопустимо использование прибора без или с поврежденным защитным стеклом.

**ВНИМАНИЕ!** Не всматриваться в световые лучи диода LED. Изделие предназначено для употребления в умеренном климате. Использование ротора без вмонтированного

прикрытия запрещено. Изделие неразборное. Не подходит для самостоятельных починок. Конструкция изделия не гарантирует устойчивости к особым условиям окружающей среды, напр. в связи с присутствием отмораживающих средств, соляной атмосферы; масла, смазочных материалов, растворителей. Не допускать затопления устройства. Следует заменить устройство новым в случае обнаружения аварии. Перед первым использованием солнечная лампа должна в течение нескольких дней находиться под воздействием прямого солнечного света, чтобы зарядить аккумуляторы. Размещая солнечную лампу снаружи, следует обратить внимание на то, чтобы солнечная панель не была прикрыта/загорожена затемнена, позволяя оптимально зарядить аккумуляторы. Для оптимального заряда аккумулятора в течение дня следует поддерживать чистоту солнечной панели и корпуса устройства. Периодически очищать. Если, по прошествии некоторого времени, лампа перестает работать, возможно, что следует заменить ее аккумуляторы. Используйте защитные перчатки.

#### **ЗАЩИТА ОКРУЖАЮЩЕЙ СРЕДЫ \***

Рекомендуем сортировку отходов. Данное обозначение указывает на необходимость селекционного сбора использованных электрических и электронных приборов домашнего обихода. Размеченные таким образом изделия нельзя выкидывать с обычным мусором, за что грозит штраф. Данные изделия могут быть опасны для окружающей среды и для здоровья людей, они требуют специальной формы переработки / восстановления / рециклинга / обезвреживания. Заботьтесь о чистоте и окружающей среде. Использованные батареи и/или аккумуляторы следует трактовать как отдельный мусор и помещать в индивидуальные контейнеры. Использованные батареи или аккумуляторы следует отдать в пункт сбора/приема и утилизации использованных батарей и аккумуляторов. Информацию на тему пунктов сбора/приема распространяют локальные власти или продавцы оборудования данного типа. Использованное оборудование можно также отдать продавцу, если новое изделие куплено в числе не больше, чем новое оборудование того же вида. Выше перечисленные правила касаются территории Европейского Союза. В случае других государств, следует придерживаться прав, действующих в данном государстве. Рекомендуем контакт с дистрибьютором нашего изделия на данной территории.

**ПРИМЕЧАНИЯ / УКАЗАНИЯ**  
Несоблюдение данной инструкции может привести, например, к пожарам, ожогам, поражением электрическим током, а также к другим материальным и нематериальным убыткам.

#### **ОБЩАЯ ИНФОРМАЦИЯ ПО ТЕХНИКЕ БЕЗОПАСНОСТИ**

- Этим устройством могут пользоваться дети старше 8 лет, а также лица со сниженными физическими, сенсорными или ментальными возможностями или с недостаточным опытом и знаниями при условии присмотра за ними или инструктажа относительно безопасного использования устройства и понимания возможной опасности.  
Дети не должны играть с этим устройством. Дети не должны выполнять очистку и обслуживание устройства без присмотра.  
- Откройте упаковку и убедитесь, что продукт

не поврежден. В противном случае не используйте продукт и свяжитесь со своим поставщиком.

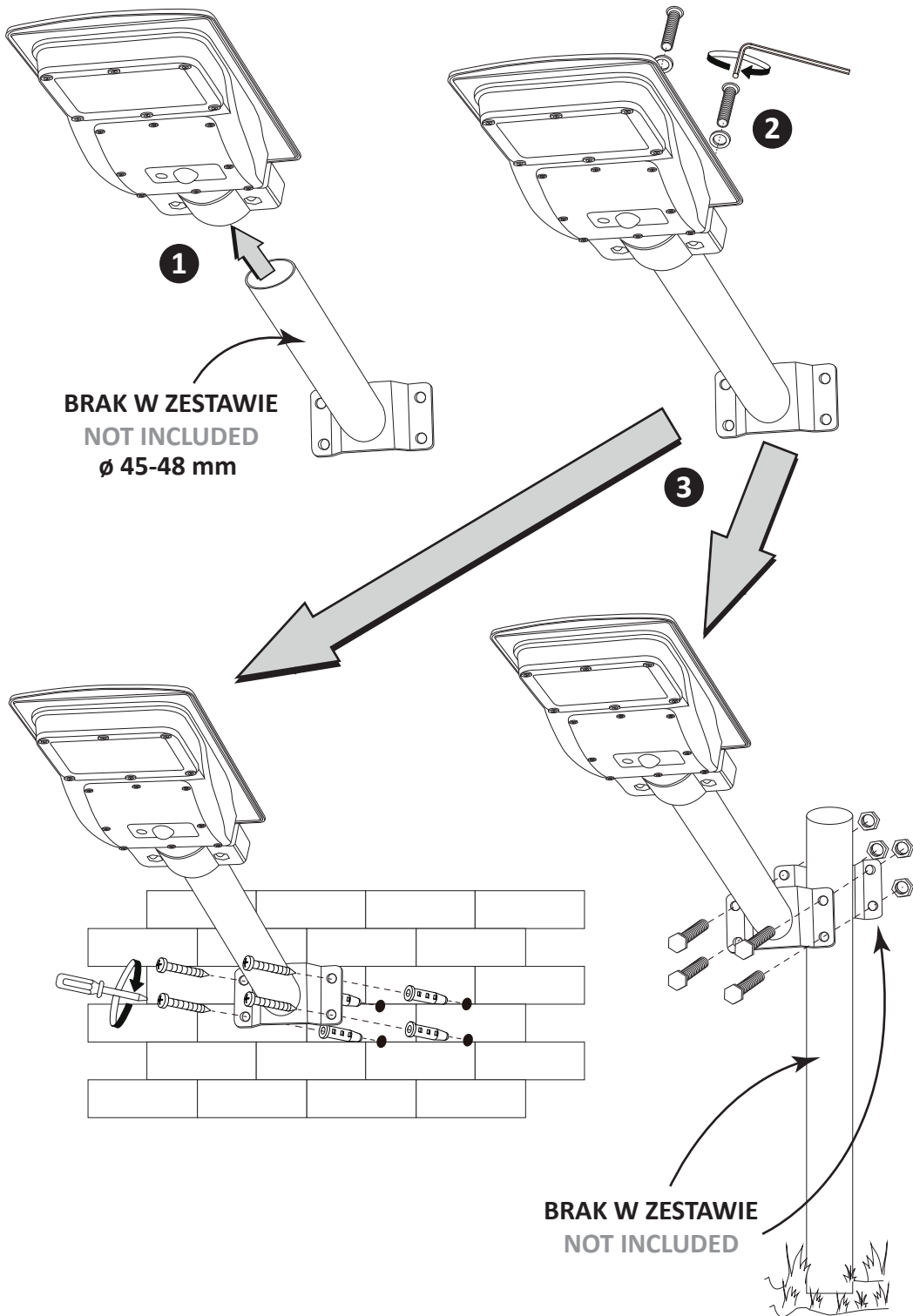
#### **ГАРАНТИЙНЫЕ ОБЯЗАТЕЛЬСТВА:**

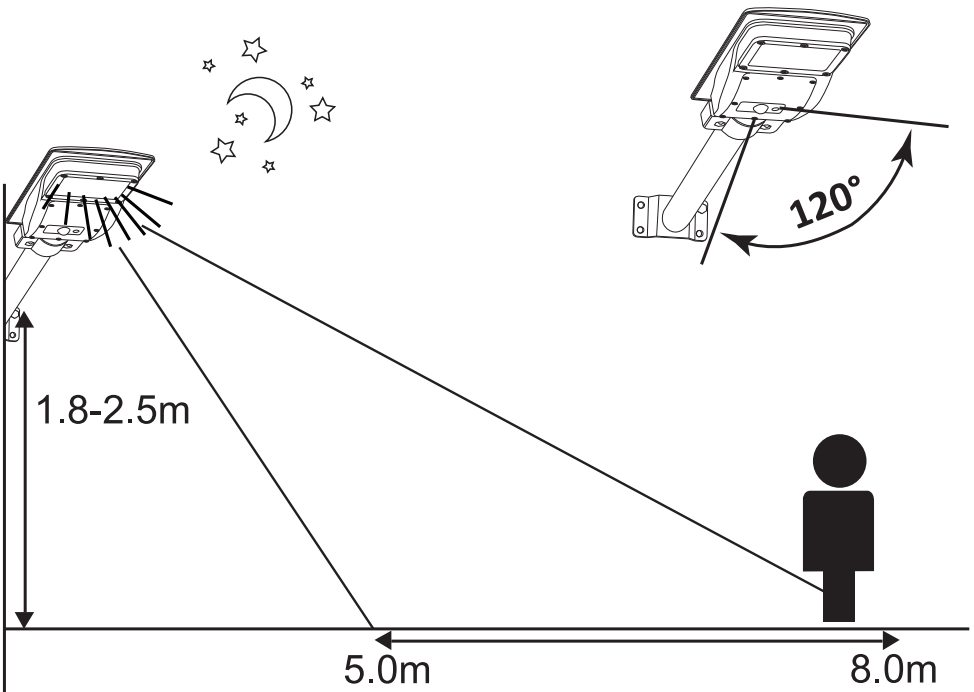
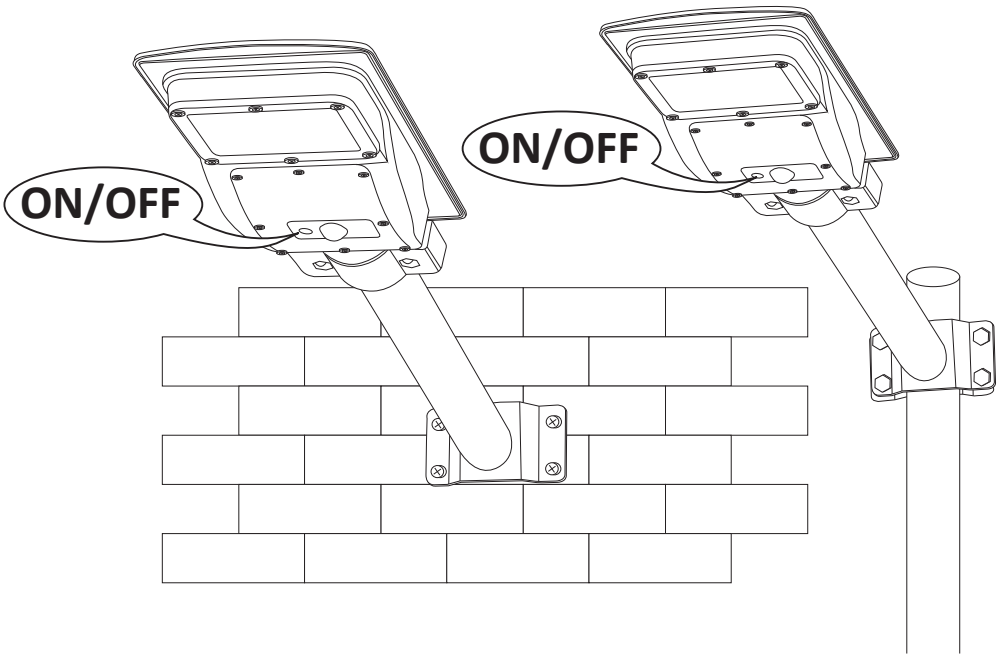
Гарантийный срок эксплуатации 24 месяца с даты продажи при наблюдении потребителем указанной эксплуатации.

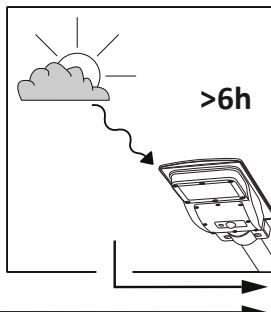
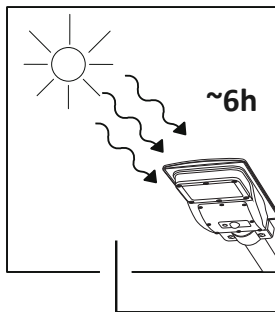
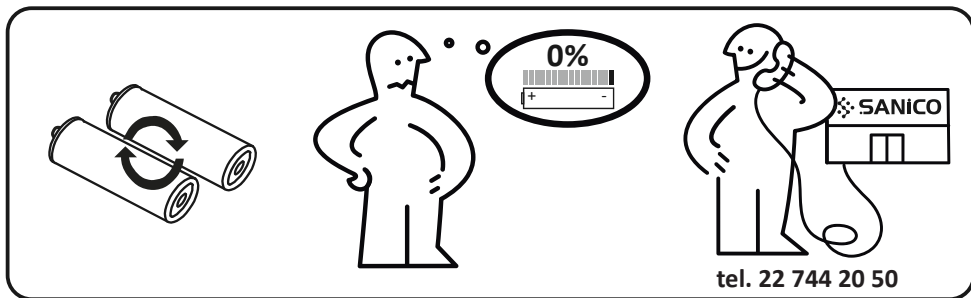
#### **ДАТА ИЗГОТОВЛЕНИЯ УКАЗАНА НА**

#### **МАРКИРОВКЕ ИЗДЕЛИЯ**









max 5 m.



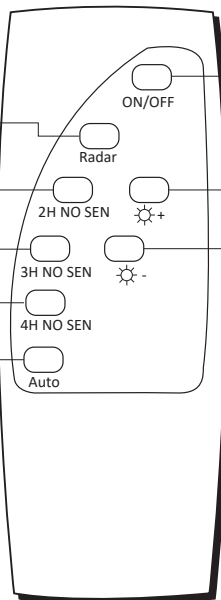
**AKTYWACJA CZUJNIKA RUCHU I ZMIERZCHU**  
Activation of the motion and dusk sensor

**LAMPA ŚWIECI 2 GODZINY, PÓŹNIEJ PRZECHODZI W TRYB "RADAR"**  
Timer, after 2 hours on, then radar mode

**LAMPA ŚWIECI 3 GODZINY, PÓŹNIEJ PRZECHODZI W TRYB "RADAR"**  
Timer, after 3 hours on, then radar mode

**LAMPA ŚWIECI 4 GODZINY, PÓŹNIEJ PRZECHODZI W TRYB "RADAR"**  
Timer, after 4 hours on, then radar mode

**LAMPA ŚWIECI OD ZMIERZCHU DO ŚWITU**  
From dusk to dawn



**WŁĄCZ/WYŁĄCZ**  
On/off

**ROZJAŚNIANIE**  
Increase brightness

**ŚCIEMNIANIE**  
Decrease brightness

